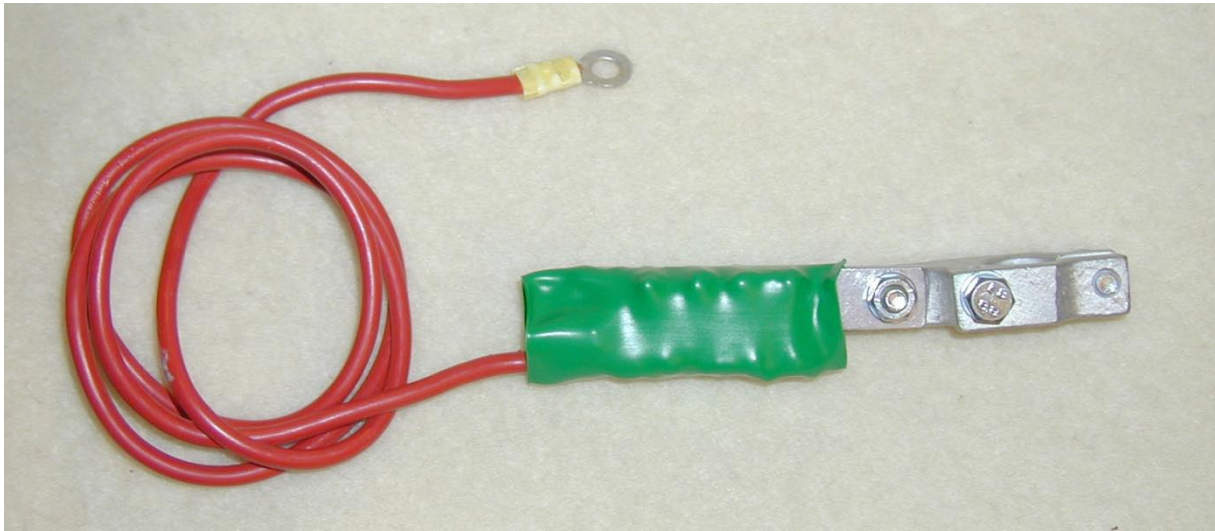


OZ batteriseparator



Beskrivning

OZ batteriseparator är en batteriseparator helt utan rörliga delar.

Med en OZ batteriseparator inkopplad mellan dina förbrukningsbatterier och ditt startbatteri kan du ladda båtens samtliga batterier med samma laddare och dessutom lugnt somna med ljuset tänt utan att ditt startbatteri blir urladdat.

Tekniska data

Spänningsfall: 0,2 – 0,4 V (strömberoende)

Maximal kontinuerlig ström: 25 A

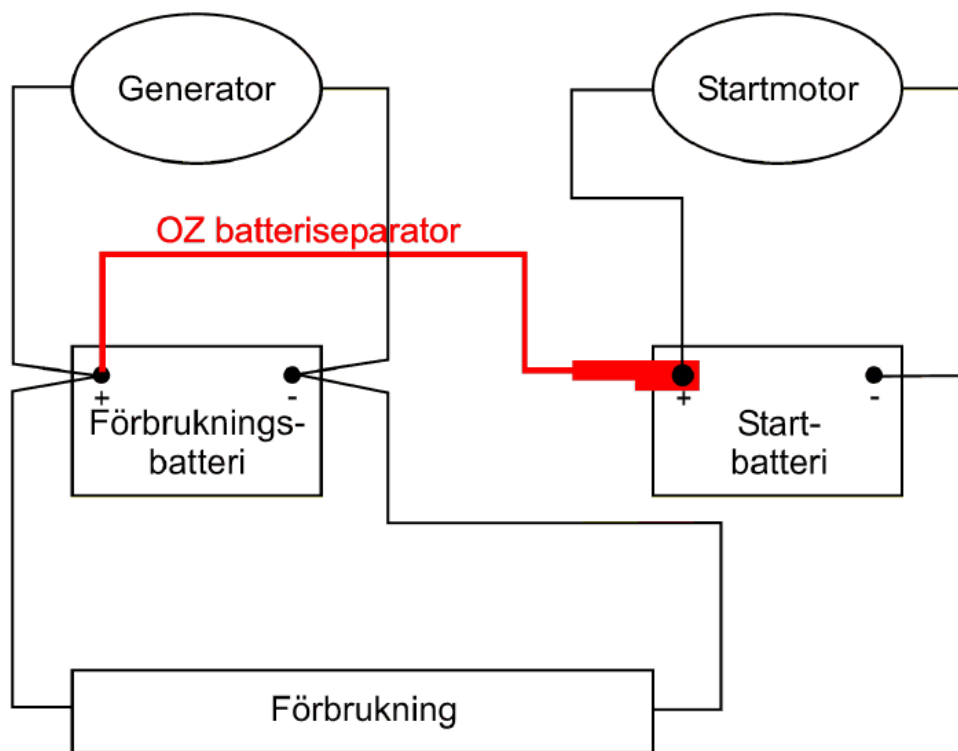
Maximal stötström: 800 A

Installation

Batteriseparatören skall monteras mellan förbrukningsbatteriets och startbatteriets pluspoler.

Batteriseparatörens kabelsko monteras på startbatteriet och dess lösa kabelända vid förbrukningsbatteriet.

Båtens samtliga laddare skall anslutas till förbrukningsbatteriet.



Ozbatteriseparatören är utrustad med en kabelsko från Skyllermarks. Till dessa medföljer följande beskrivning.

Art. nr: E 0140

Polplint 50 mm²

Batteripolsko med skruvkoppling för kablar. Tillverkad av förtennad mässing med fästen för kablar upp till 50 mm². Var god vänd på förpackningen.



Använd gärna Skyllermarks övriga kvalitetsprodukter för att få ett bättre elsystem. I vårt sortiment ingår t. ex. förtent kabel, rörkabelskor, tänger för kontaktpressning, kopplingsplintar, skiljerelä, säkringar, säkringshållare, grundsatser etc.

Skruva fast!

Förtenta rörkabelskor fastdragna med en skruv mot en planfräst yta är rätt. För bästa elektriska kontakt ska det bara vara en kabelsko per kontaktyta. Levereras med rostfri skruv.

Upp till 35 mm².
Skruvdimension M6x12.

Upp till 50 mm².
Skruvdimension M6x30.



Skruvdimension M6x20.

Skyllermarks Pressar AB

Anläggsvägen 34 136 44 HANDEN
Tel 08-716 00 10 Fax 08-741 33 09
www.skyllermarks.se